

## SIMCHAN3535W-6500K-12V



---

### Produktbeschreibung

---

- LED-Kette zur Hinterleuchtung von Konturen, Buchstaben und Zeichen in der Lichtwerbung
- Hohe Farbkonsistenz
- Hohe Lichtausbeute
- Abstrahlcharakteristik: 160°
- LED-Modul mit Kunststoffgehäuse (Schutzart IP65)
- Flexible Kette, teilbar zwischen den Modulen
- Befestigung mit einer M3 Schraube pro Modul
- Lange Lebensdauer
- 3 Jahre Garantie

## Produkt Informationen

Abmessungen:	52x35x7mm
Material:	Print = Aluminium / Gehäuse = ABS & Rückseite mit 3M VHB Klebestreifen
Farbtemperatur:	6500K (2700K - 5700K auf Anfrage)
LED:	1Stk. 3535 (9V) LEDs pro Modul (LED = LM80 approved)
Anschlüsse:	Rot (+), Weiss (-)
IP-Schutzart:	IP65
Trennung:	Nach jedem Modul möglich (jedes Modul kann einzeln bei 12V betrieben werden)
Umgebungstemperatur (ta)	-40°C bis +50°C
Garantie	3 Jahre

## Technische Daten

Farbtemperatur	Spannung	Leistung pro Modul	Strom pro Modul	Lumen pro Modul	lm/W Typ.	CRI (Ra)	Abstrahlwinkel
6500 K	12V	Typ. 2.3W	Typ. 190mA	Typ. 190lm	>83lm/W	>70	160°

(Alle Angaben bei Ts = 25 °C)

## Modul Informationen

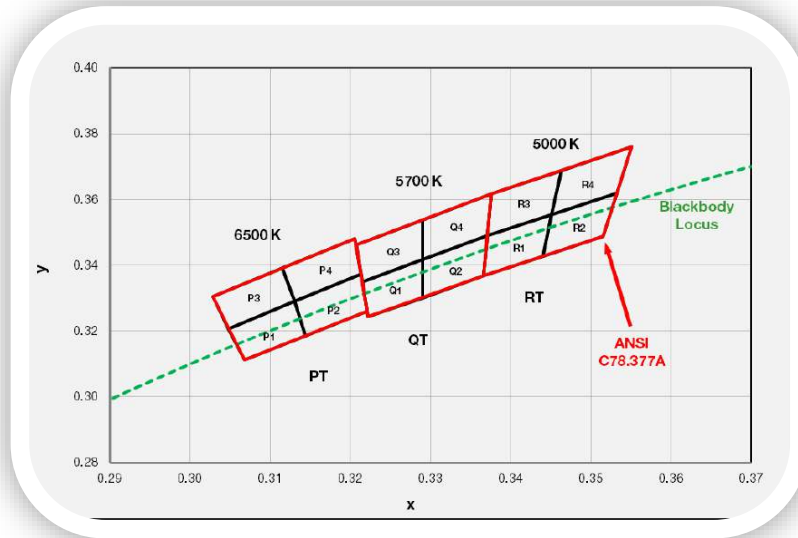
Anzahl LED pro Modul	Kleinstbetriebsfähige LED-Modulanzahl	Anzahl LED-Module pro Kette	Max. Verkettung	Anzahl LED-Module pro Verpackungseinheit
1Stk. 3535 LED	1 Stück	25 Stück	30 Module	2x25 Stück

## SAMSUNG LH351Z LED (LM-80 Testresultate)

Drive Current (mA)	Temperature Ts ( C)	Test Duration (h)	Test Result Lumen	Reported IES TM-21-11 Lifetime (h)		
			Maintenance	L70	L80	L90
350	55	6,000	97.4%	>36,000	>36,000	>36,000
	85		96.9%	>36,000	>36,000	>36,000
	105		95.9%	>36,000	>36,000	=29,000

(Die Zahlen basieren auf einer Hochrechnung vom LM80 Test über 6'000 Stunden bei 350mA)

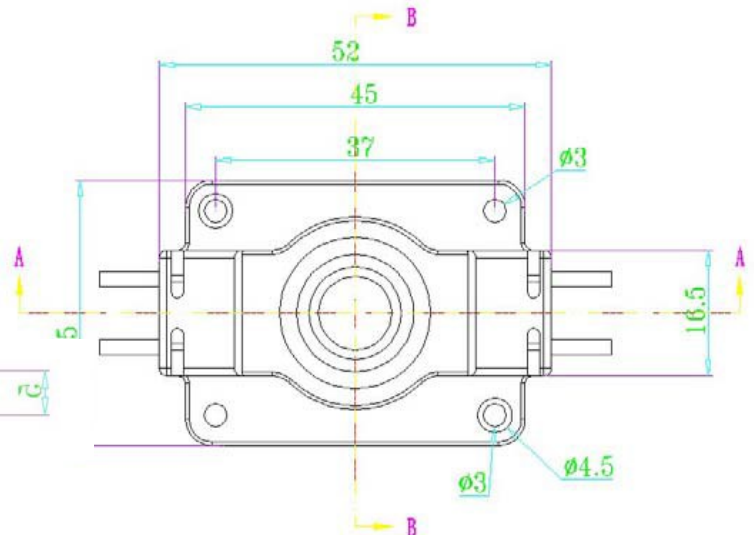
## CCT-Bin



## Abmessungen

Abmessungen: 52x35x7mm

Modulabstand (Kabellänge): 120mm



## LED-Betriebsgeräte



LPF-Series PLC-Series



HLG-Series CLG-Series  
 PLN-Series



NPF-Series HLN-Series

---

## Sicherheits- & Montagehinweise SIMCHAN

---

- Die Kabel und LED-Module dürfen durch die Montage nicht beschädigt oder belastet werden.
- Beachten Sie die maximale Leistung der Ihnen zur Verfügung stehenden Stromversorgung.
- Die Installation von LED-Modulen (mit Netzgerät) darf nur unter Beachtung aller gültigen Vorschriften und Normen erfolgen.
- Installation nur durch qualifiziertes Fachpersonal.
- Nur die elektrische Parallelschaltung ermöglicht einen sicheren Betriebszustand. Von der elektrischen Reihenschaltung von mehreren Modul-Ketten (gemäss max. Verkettung) wird ausdrücklich abgeraten.
- Die elektrische Kontaktierung erfolgt durch die Anschlusskabel des Moduls.
- Um SIMCHAN-Module sicher und zuverlässig zu betreiben, ist es absolut notwendig ein elektronisch stabilisiertes Betriebsgerät zu verwenden, das gegen Kurzschluss, Überlast und Übertemperatur schützt.
- Polung beachten! Je nach Produkt wird bei falscher Polung kein oder rotes Licht emittiert. Das Modul kann zerstört werden! Bitte sofort Polung korrigieren
- Der Betrieb in oder unter Wasser ist verboten.
- Um eine homogene Ausleuchtung zu gewährleisten, wird im Allgemeinen eine reflektierende, mattschwarze Oberfläche für alle Zargeninnenwände und Rückwände von Leuchtkästen empfohlen.

Anmerkung: Simpex trägt nur die Verantwortung für das Produkt selbst und keine Folgeschäden oder Folgekosten. Allfällige Garantie Anforderungen müssen vor dem Projekt besprochen werden. Es gelten die allgemeinen Geschäftsbedingungen der Simpex Electronic AG.